

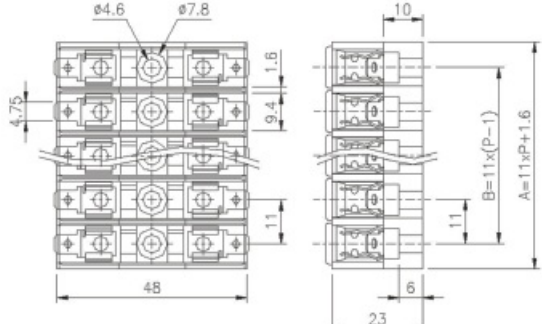

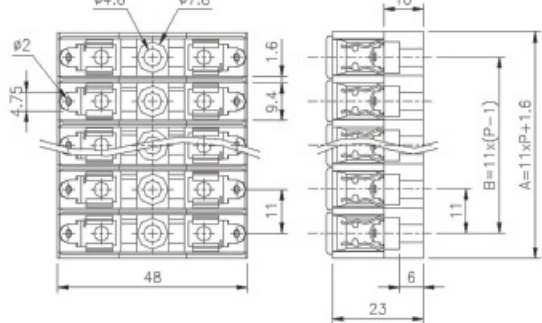


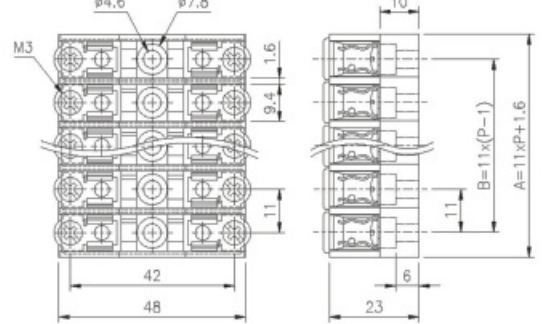


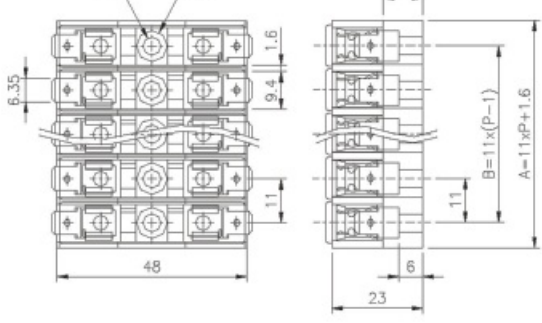


## Fuse Holder



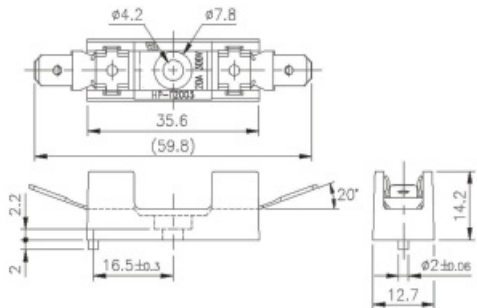

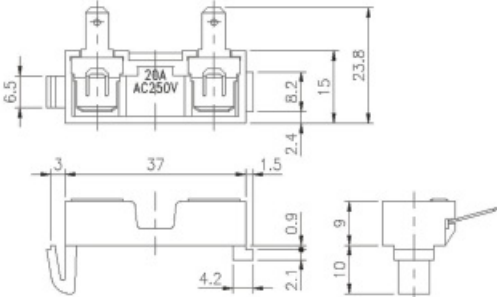


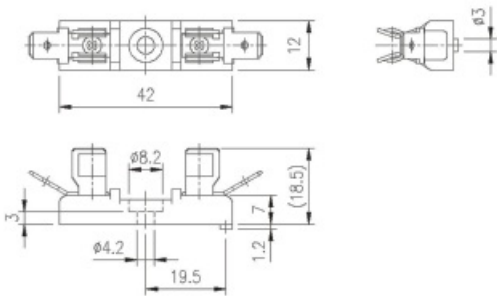


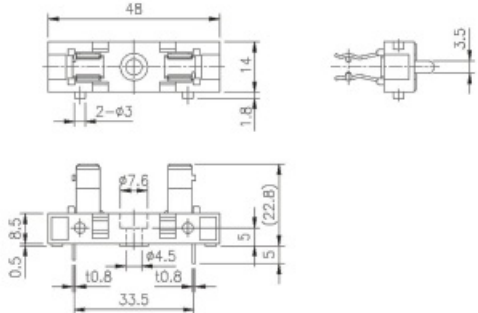
## 保險絲座

<p>HP-F2011-1-□P </p> 		<table border="1"> <tr><td>定 格 Rating</td><td>300V 15A</td></tr> <tr><td>適合保險絲 Applicable Fuse</td><td>φ 6.35 x L31.8</td></tr> <tr><td>本体材質 Body Material</td><td>PBT G30%</td></tr> <tr><td>連接方式 Connection</td><td>#187 Tab - #187 Tab</td></tr> </table>	定 格 Rating	300V 15A	適合保險絲 Applicable Fuse	φ 6.35 x L31.8	本体材質 Body Material	PBT G30%	連接方式 Connection	#187 Tab - #187 Tab
定 格 Rating	300V 15A									
適合保險絲 Applicable Fuse	φ 6.35 x L31.8									
本体材質 Body Material	PBT G30%									
連接方式 Connection	#187 Tab - #187 Tab									
<p>HP-F2011-2-□P</p> 		<table border="1"> <tr><td>定 格 Rating</td><td>300V 15A</td></tr> <tr><td>適合保險絲 Applicable Fuse</td><td>φ 6.35 x L31.8</td></tr> <tr><td>本体材質 Body Material</td><td>PBT G30%</td></tr> <tr><td>連接方式 Connection</td><td>Soldering</td></tr> </table>	定 格 Rating	300V 15A	適合保險絲 Applicable Fuse	φ 6.35 x L31.8	本体材質 Body Material	PBT G30%	連接方式 Connection	Soldering
定 格 Rating	300V 15A									
適合保險絲 Applicable Fuse	φ 6.35 x L31.8									
本体材質 Body Material	PBT G30%									
連接方式 Connection	Soldering									
<p>HP-F2011-3-□P </p> 		<table border="1"> <tr><td>定 格 Rating</td><td>300V 15A</td></tr> <tr><td>適合保險絲 Applicable Fuse</td><td>φ 6.35 x L31.8</td></tr> <tr><td>本体材質 Body Material</td><td>PBT G30%</td></tr> <tr><td>連接方式 Connection</td><td>M3 Screw - M3 Screw</td></tr> </table>	定 格 Rating	300V 15A	適合保險絲 Applicable Fuse	φ 6.35 x L31.8	本体材質 Body Material	PBT G30%	連接方式 Connection	M3 Screw - M3 Screw
定 格 Rating	300V 15A									
適合保險絲 Applicable Fuse	φ 6.35 x L31.8									
本体材質 Body Material	PBT G30%									
連接方式 Connection	M3 Screw - M3 Screw									
<p>HP-F2011-4-□P </p> 		<table border="1"> <tr><td>定 格 Rating</td><td>300V 20A</td></tr> <tr><td>適合保險絲 Applicable Fuse</td><td>φ 6.35 x L31.8</td></tr> <tr><td>本体材質 Body Material</td><td>PBT G30%</td></tr> <tr><td>連接方式 Connection</td><td>#250 Tab - #250 Tab</td></tr> </table>	定 格 Rating	300V 20A	適合保險絲 Applicable Fuse	φ 6.35 x L31.8	本体材質 Body Material	PBT G30%	連接方式 Connection	#250 Tab - #250 Tab
定 格 Rating	300V 20A									
適合保險絲 Applicable Fuse	φ 6.35 x L31.8									
本体材質 Body Material	PBT G30%									
連接方式 Connection	#250 Tab - #250 Tab									

極數	P	1	2	3	4	5	6	7	8	9	10
全長	A	12.6	23.6	34.6	45.6	56.6	67.6	78.6	89.6	100.6	111.6
固定孔距	B	-	11	22	33	44	55	66	77	88	99




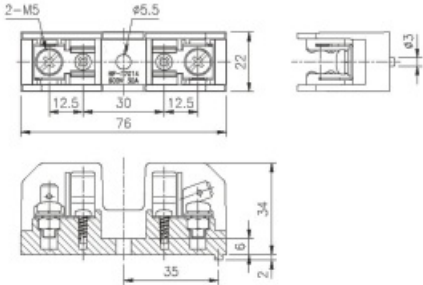


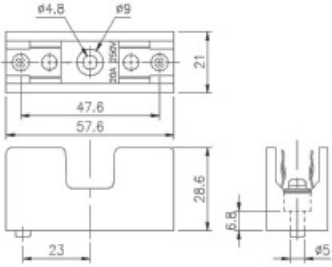


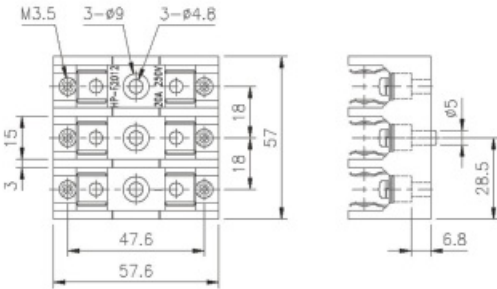



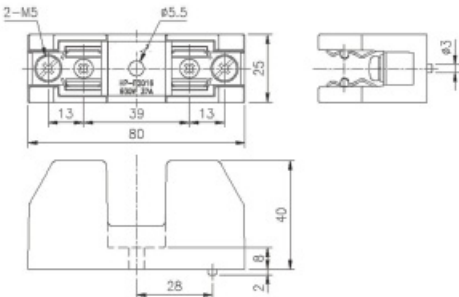


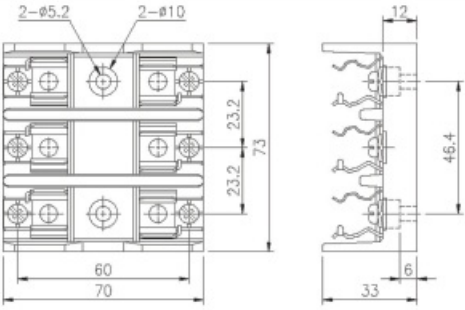
## Fuse Holder

## 保險絲座

<p>HP-F2003 </p> 		<table border="1"> <tbody> <tr> <td>定 格 Rating</td> <td>300V 20A</td> </tr> <tr> <td>適合保險絲 Applicable Fuse</td> <td>φ 6.35 x L31.8</td> </tr> <tr> <td>本体材質 Body Material</td> <td>PBT G30%</td> </tr> <tr> <td>連接方式 Connection</td> <td>#250 Tab - #250 Tab</td> </tr> </tbody> </table>	定 格 Rating	300V 20A	適合保險絲 Applicable Fuse	φ 6.35 x L31.8	本体材質 Body Material	PBT G30%	連接方式 Connection	#250 Tab - #250 Tab																									
定 格 Rating	300V 20A																																		
適合保險絲 Applicable Fuse	φ 6.35 x L31.8																																		
本体材質 Body Material	PBT G30%																																		
連接方式 Connection	#250 Tab - #250 Tab																																		
<p>HP-F2004</p> 		<table border="1"> <tbody> <tr> <td>定 格 Rating</td> <td>250V 20A</td> </tr> <tr> <td>適合保險絲 Applicable Fuse</td> <td>φ 6.35 x L31.8</td> </tr> <tr> <td>本体材質 Body Material</td> <td>Nylon 66</td> </tr> <tr> <td>連接方式 Connection</td> <td>#187 Tab - #187 Tab</td> </tr> </tbody> </table>	定 格 Rating	250V 20A	適合保險絲 Applicable Fuse	φ 6.35 x L31.8	本体材質 Body Material	Nylon 66	連接方式 Connection	#187 Tab - #187 Tab																									
定 格 Rating	250V 20A																																		
適合保險絲 Applicable Fuse	φ 6.35 x L31.8																																		
本体材質 Body Material	Nylon 66																																		
連接方式 Connection	#187 Tab - #187 Tab																																		
<p>HP-F2018-1 </p> 		<table border="1"> <tbody> <tr> <td>定 格 Rating</td> <td>300V 20A</td> </tr> <tr> <td>適合保險絲 Applicable Fuse</td> <td>φ 6.35xL31.8</td> </tr> <tr> <td>本体材質 Body Material</td> <td>Phenolic</td> </tr> <tr> <td>連接方式 Connection</td> <td>#250 Tab - #250 Tab</td> </tr> </tbody> </table>	定 格 Rating	300V 20A	適合保險絲 Applicable Fuse	φ 6.35xL31.8	本体材質 Body Material	Phenolic	連接方式 Connection	#250 Tab - #250 Tab																									
定 格 Rating	300V 20A																																		
適合保險絲 Applicable Fuse	φ 6.35xL31.8																																		
本体材質 Body Material	Phenolic																																		
連接方式 Connection	#250 Tab - #250 Tab																																		
<p>HP-F2015-1-□P </p> 		<table border="1"> <tbody> <tr> <td>定 格 Rating</td> <td>300V 20A</td> </tr> <tr> <td>適合保險絲 Applicable Fuse</td> <td>φ 6.35xL31.8</td> </tr> <tr> <td>本体材質 Body Material</td> <td>PBT G30%</td> </tr> <tr> <td>連接方式 Connection</td> <td>Soldering</td> </tr> </tbody> </table>	定 格 Rating	300V 20A	適合保險絲 Applicable Fuse	φ 6.35xL31.8	本体材質 Body Material	PBT G30%	連接方式 Connection	Soldering																									
定 格 Rating	300V 20A																																		
適合保險絲 Applicable Fuse	φ 6.35xL31.8																																		
本体材質 Body Material	PBT G30%																																		
連接方式 Connection	Soldering																																		
<table border="1"> <tbody> <tr> <td>極數 P</td> <td>1</td> <td>2</td> <td>3</td> <td>4</td> <td>5</td> <td>6</td> <td>7</td> <td>8</td> <td>9</td> <td>10</td> </tr> <tr> <td>全長 A</td> <td>15.8</td> <td>29.8</td> <td>43.8</td> <td>57.8</td> <td>71.8</td> <td>85.8</td> <td>98</td> <td>113.8</td> <td>127.8</td> <td>141.8</td> </tr> <tr> <td>固定孔距 B</td> <td>-</td> <td>14</td> <td>28</td> <td>42</td> <td>56</td> <td>70</td> <td>84</td> <td>98</td> <td>112</td> <td>126</td> </tr> </tbody> </table>			極數 P	1	2	3	4	5	6	7	8	9	10	全長 A	15.8	29.8	43.8	57.8	71.8	85.8	98	113.8	127.8	141.8	固定孔距 B	-	14	28	42	56	70	84	98	112	126
極數 P	1	2	3	4	5	6	7	8	9	10																									
全長 A	15.8	29.8	43.8	57.8	71.8	85.8	98	113.8	127.8	141.8																									
固定孔距 B	-	14	28	42	56	70	84	98	112	126																									




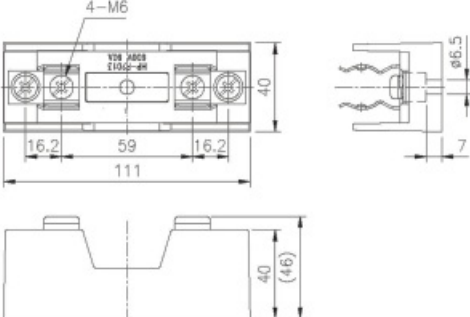


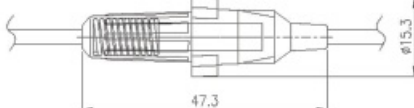
## Fuse Holder

## 保險絲座

<p>HP-F2014-1  </p> 		<table border="1"> <tr> <td>定 格 Rating</td> <td>600V 30A</td> </tr> <tr> <td>適合保險絲 Applicable Fuse</td> <td>φ 10.3xL38</td> </tr> <tr> <td>本体材質 Body Material</td> <td>PBT G30%</td> </tr> <tr> <td>連接方式 Connection</td> <td>M5 Screw- #250 Tab(Twin)</td> </tr> </table>	定 格 Rating	600V 30A	適合保險絲 Applicable Fuse	φ 10.3xL38	本体材質 Body Material	PBT G30%	連接方式 Connection	M5 Screw- #250 Tab(Twin)
定 格 Rating	600V 30A									
適合保險絲 Applicable Fuse	φ 10.3xL38									
本体材質 Body Material	PBT G30%									
連接方式 Connection	M5 Screw- #250 Tab(Twin)									
<p>HP-F2009 </p> 		<table border="1"> <tr> <td>定 格 Rating</td> <td>250V 20A</td> </tr> <tr> <td>適合保險絲 Applicable Fuse</td> <td>φ 10.3 x L38</td> </tr> <tr> <td>本体材質 Body Material</td> <td>Phenolic</td> </tr> <tr> <td>連接方式 Connection</td> <td>M3.5 Screw - M3.5 Screw</td> </tr> </table>	定 格 Rating	250V 20A	適合保險絲 Applicable Fuse	φ 10.3 x L38	本体材質 Body Material	Phenolic	連接方式 Connection	M3.5 Screw - M3.5 Screw
定 格 Rating	250V 20A									
適合保險絲 Applicable Fuse	φ 10.3 x L38									
本体材質 Body Material	Phenolic									
連接方式 Connection	M3.5 Screw - M3.5 Screw									
<p>HP-F2012 </p> 		<table border="1"> <tr> <td>定 格 Rating</td> <td>250V 20A</td> </tr> <tr> <td>適合保險絲 Applicable Fuse</td> <td>φ 10.3 x L38</td> </tr> <tr> <td>本体材質 Body Material</td> <td>Phenolic</td> </tr> <tr> <td>連接方式 Connection</td> <td>M3.5 Screw - M3.5 Screw</td> </tr> </table>	定 格 Rating	250V 20A	適合保險絲 Applicable Fuse	φ 10.3 x L38	本体材質 Body Material	Phenolic	連接方式 Connection	M3.5 Screw - M3.5 Screw
定 格 Rating	250V 20A									
適合保險絲 Applicable Fuse	φ 10.3 x L38									
本体材質 Body Material	Phenolic									
連接方式 Connection	M3.5 Screw - M3.5 Screw									
<p>HP-F2016-1  </p> 		<table border="1"> <tr> <td>定 格 Rating</td> <td>600V 32A</td> </tr> <tr> <td>適合保險絲 Applicable Fuse</td> <td>φ 14.3xL51</td> </tr> <tr> <td>本体材質 Body Material</td> <td>PBT G30%</td> </tr> <tr> <td>連接方式 Connection</td> <td>M5 Screw- M5 Screw</td> </tr> </table>	定 格 Rating	600V 32A	適合保險絲 Applicable Fuse	φ 14.3xL51	本体材質 Body Material	PBT G30%	連接方式 Connection	M5 Screw- M5 Screw
定 格 Rating	600V 32A									
適合保險絲 Applicable Fuse	φ 14.3xL51									
本体材質 Body Material	PBT G30%									
連接方式 Connection	M5 Screw- M5 Screw									
<p>HP-F2010 </p> 		<table border="1"> <tr> <td>定 格 Rating</td> <td>600V 30A</td> </tr> <tr> <td>適合保險絲 Applicable Fuse</td> <td>φ 15 x L50</td> </tr> <tr> <td>本体材質 Body Material</td> <td>Phenolic</td> </tr> <tr> <td>連接方式 Connection</td> <td>M4 Screw - M4 Screw</td> </tr> </table>	定 格 Rating	600V 30A	適合保險絲 Applicable Fuse	φ 15 x L50	本体材質 Body Material	Phenolic	連接方式 Connection	M4 Screw - M4 Screw
定 格 Rating	600V 30A									
適合保險絲 Applicable Fuse	φ 15 x L50									
本体材質 Body Material	Phenolic									
連接方式 Connection	M4 Screw - M4 Screw									

## Fuse Holder

## 保險絲座

<p>HP-F2013-1  </p> 		<table border="1"> <tbody> <tr> <td>定 格 Rating</td> <td>600V 60A</td> </tr> <tr> <td>適合保險絲 Applicable Fuse</td> <td>φ 20xL75</td> </tr> <tr> <td>本体材質 Body Material</td> <td>PBT G30%</td> </tr> <tr> <td>連接方式 Connection</td> <td>M6 Screw- M6 Screw</td> </tr> </tbody> </table>	定 格 Rating	600V 60A	適合保險絲 Applicable Fuse	φ 20xL75	本体材質 Body Material	PBT G30%	連接方式 Connection	M6 Screw- M6 Screw
定 格 Rating	600V 60A									
適合保險絲 Applicable Fuse	φ 20xL75									
本体材質 Body Material	PBT G30%									
連接方式 Connection	M6 Screw- M6 Screw									
<p>HP-F2022-1 </p> 		<table border="1"> <tbody> <tr> <td>定 格 Rating</td> <td>250V 2A</td> </tr> <tr> <td>適合保險絲 Applicable Fuse</td> <td>φ 5.2xL20</td> </tr> <tr> <td>本体材質 Body Material</td> <td>PBT (G30%)</td> </tr> <tr> <td>連接方式 Connection</td> <td>18AWG</td> </tr> </tbody> </table>	定 格 Rating	250V 2A	適合保險絲 Applicable Fuse	φ 5.2xL20	本体材質 Body Material	PBT (G30%)	連接方式 Connection	18AWG
定 格 Rating	250V 2A									
適合保險絲 Applicable Fuse	φ 5.2xL20									
本体材質 Body Material	PBT (G30%)									
連接方式 Connection	18AWG									